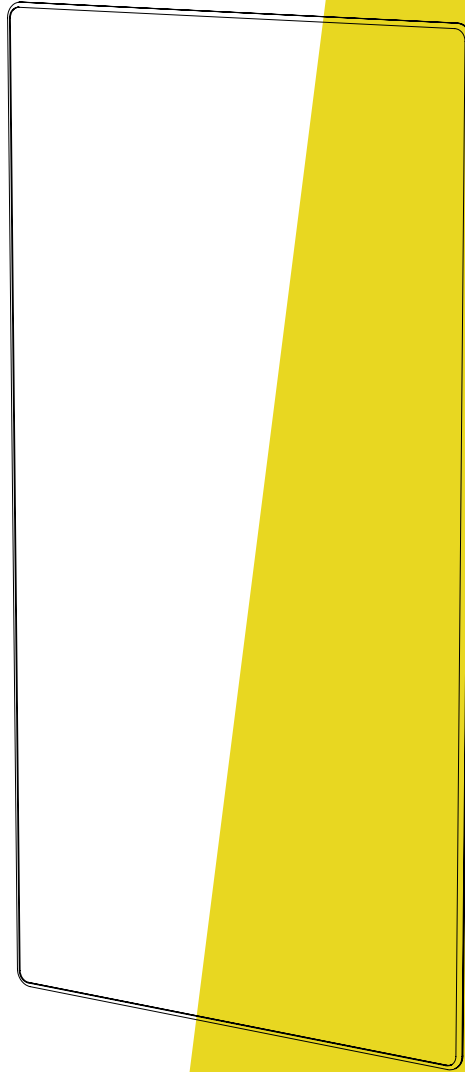




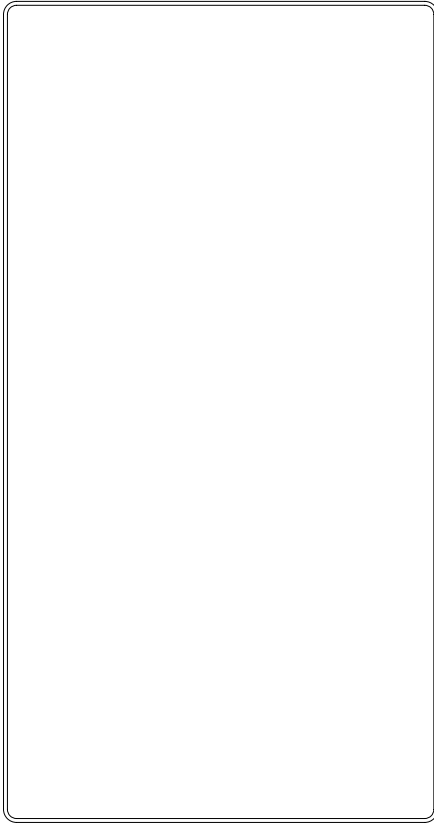
MOVING WALLS



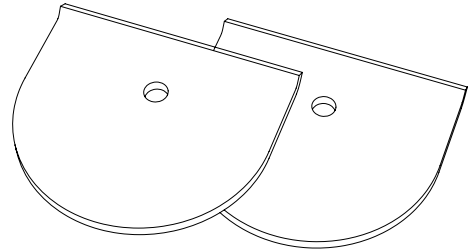
MOVING ACOUSTIC PINBOARD

**Aufbauanleitung**  
Assembly instructions

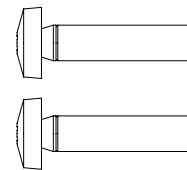
## Packungsinhalt Package contents



**1x Pinboard**  
1x Pinboard



**2x Clips**  
**Zusätzliche Clips können bei Moving Walls bestellt werden.**  
2x Clips  
Contact Moving Walls to order additional clips.



**2x M5 Schraube**  
2x M5 Screw

Das **Moving Acoustic Pinboard** ist Teil des agilen Office Systems von Moving Walls. Das schlichte und funktionale Pinboard ist als praktisches Zubehör für die Moving Wall konzipiert worden. Es ist flexibel nutzbar und überzeugt im Alltag durch eine hohe Nutzerfreundlichkeit. Es dient als gestalterische Pinnwand und gleichzeitig auch als Akustikpaneel. In Kombination mit der Moving Wall kann es in offenen Büroflächen zur Raumtrennung, zur Abgrenzung und als Akustikelement eingesetzt werden.

The **Moving Acoustic Pinboard** is part of the agile office furniture collection by Moving Walls. It is very easy to attach onto and detach from the Moving Wall and an extremely practical accessory for collaborative work environments. The functional add-on is more than just an elegant pinboard. In combination with the Moving Wall, it also serves as a flexible room divider and supports a pleasant room atmosphere.

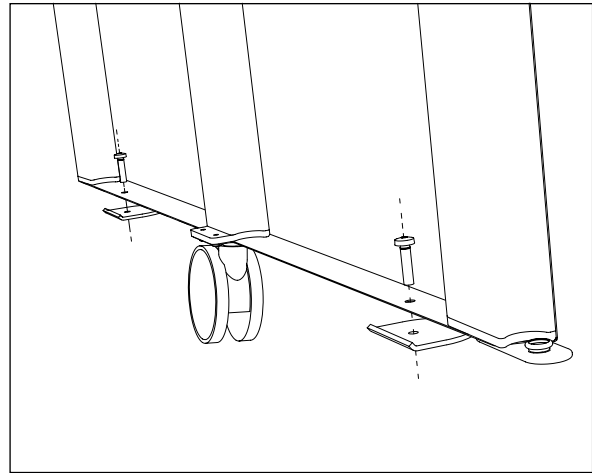
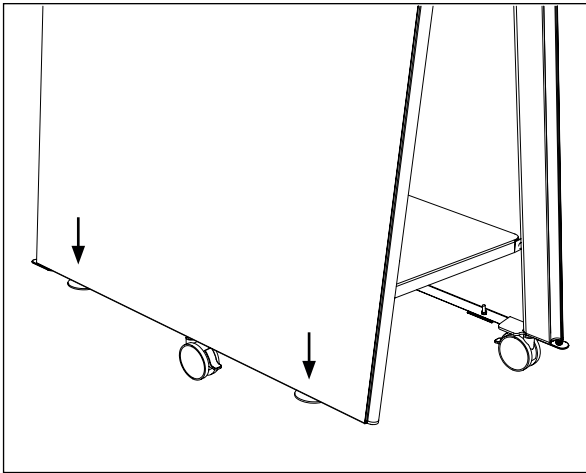
# Aufbauanleitung

## Assembly instructions

### Clips an Seite A oder Seite B befestigen

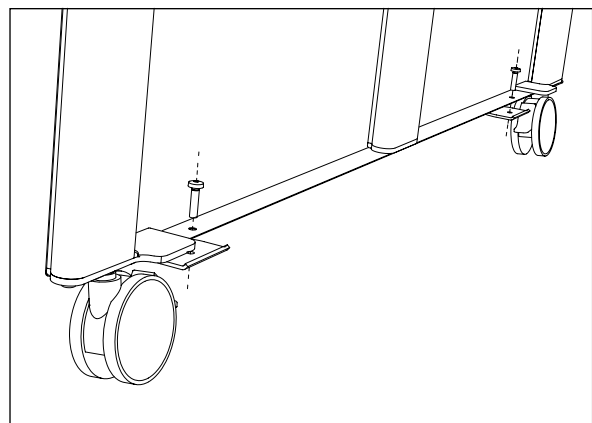
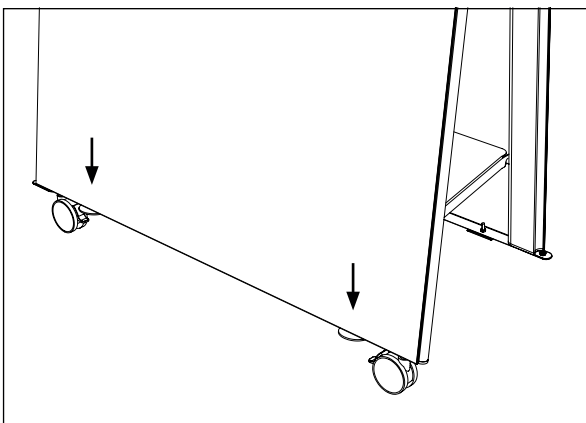
Attach clips at side A or side B

**A**



Befestigung der 2 x Clips an der Seite A der Moving Wall mit den M5-Schrauben.  
Attachment of 2 x clips to Side A of the Moving Wall with the bolts.

**B**



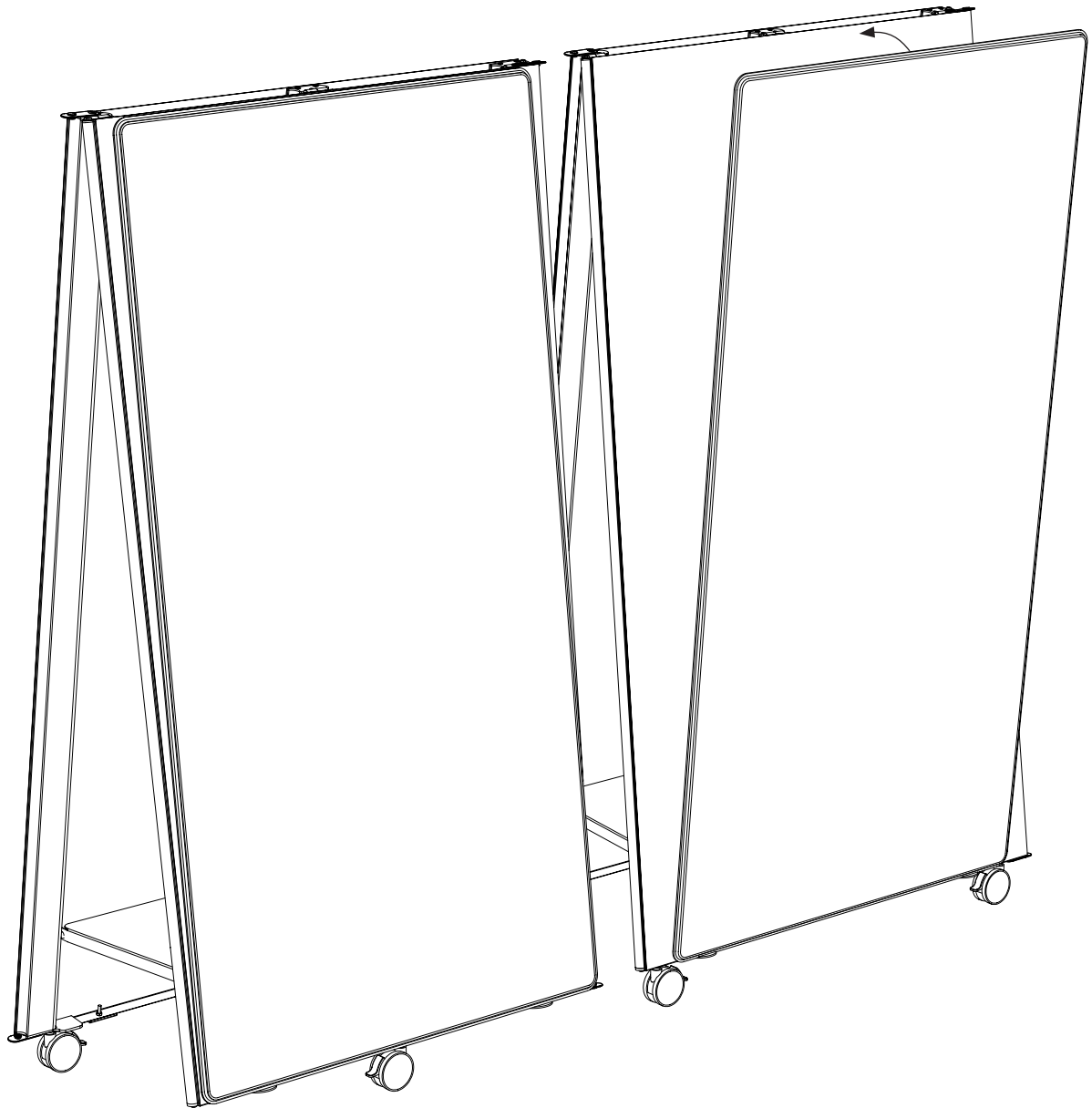
Befestigung der 2 x Clips an der Seite B der Moving Wall mit den M5-Schrauben.  
Attachment of 2 x clips to Side B of the Moving Wall with the bolts.

# Aufbauanleitung

## Assembly instructions

### Aufstellen der Pinboards

Connecting the pinboards



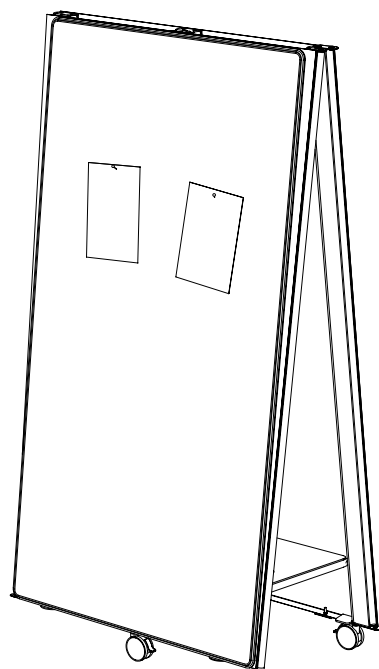
**Pinboard auf Clips stellen. Pinboard wird durch die 4 versteckten Eckmagnete an die Moving Wall gezogen.**

Place pinboard onto clips. Pinboard is pulled onto the Moving Wall by the 4 hidden corner magnets.

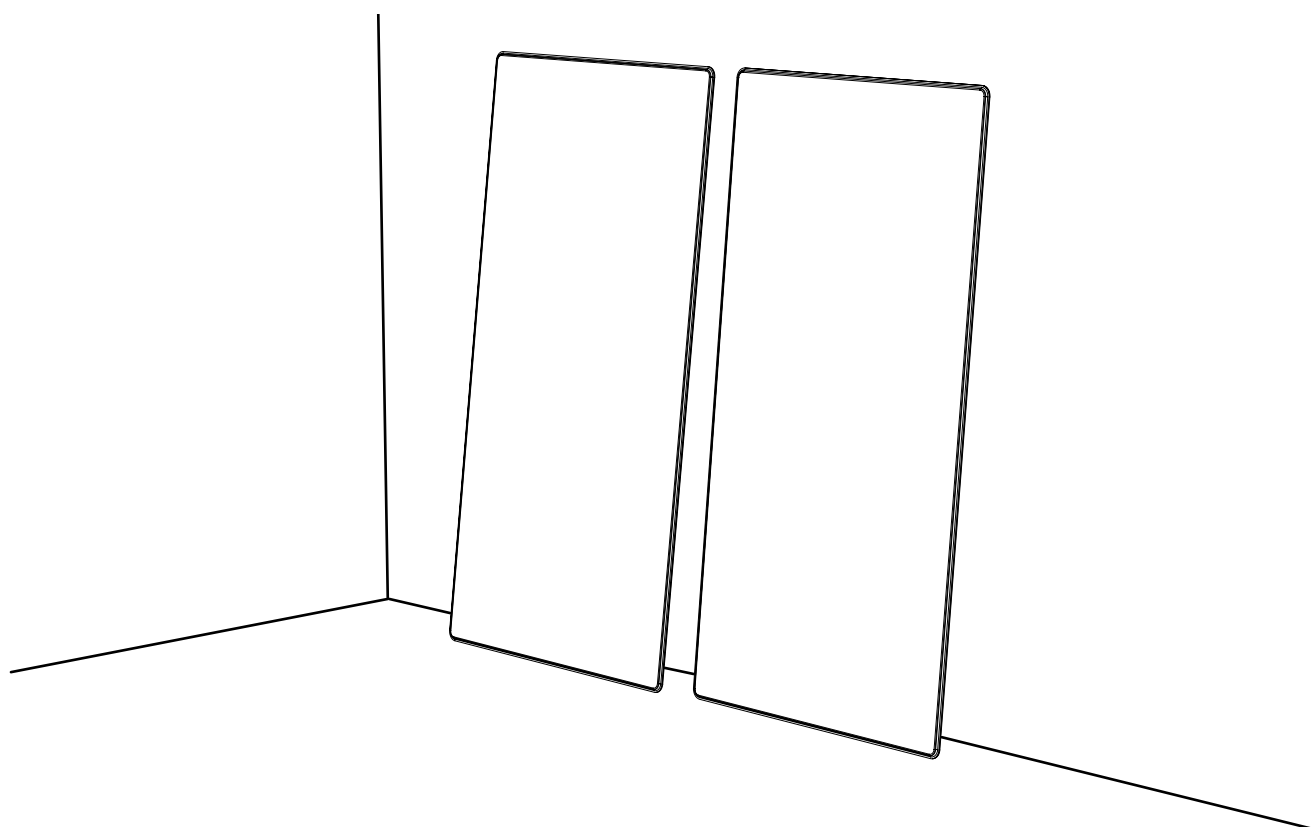
# Nutzungs- und Pflegehinweise

## Use and care instructions

### Pinnen am Pinboard Pinnig on Pinboard



### Pinboard anlehnen Leaning Pinboard

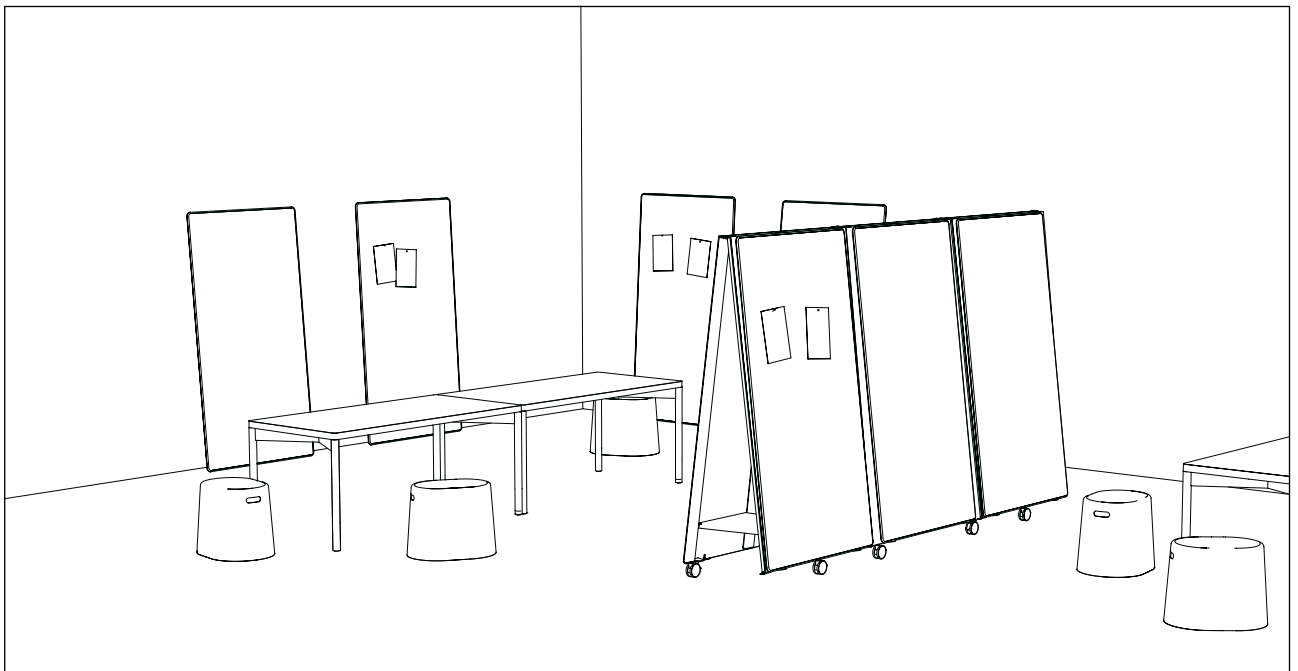
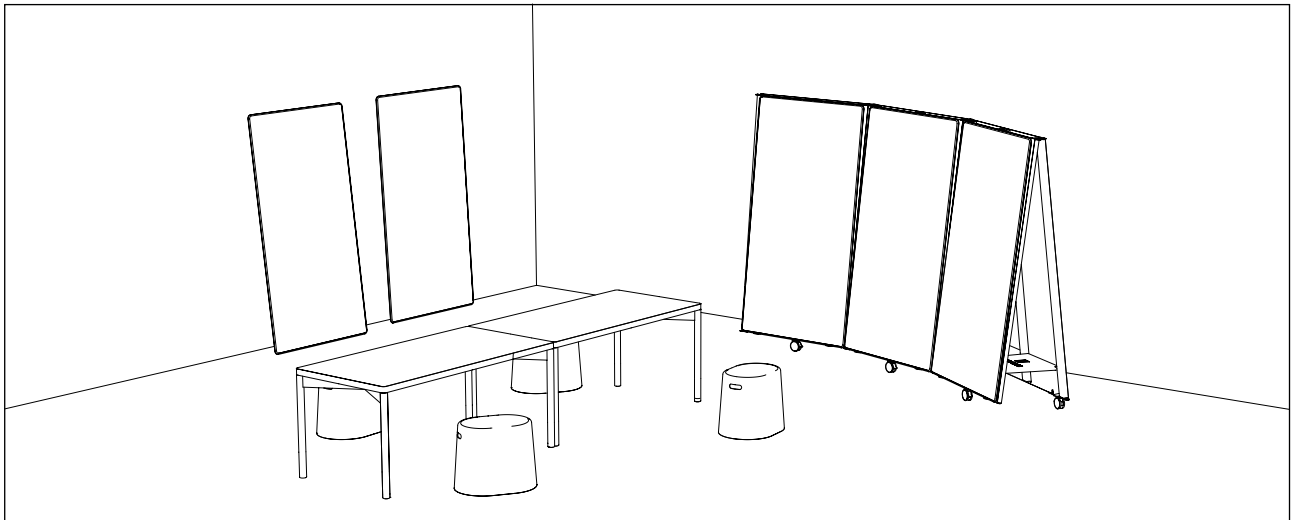


# Nutzungs- und Pflegehinweise

## Use and care instructions

Flexibler Einsatz vom Pinboard. An der Moving Wall, als Raumtrenner und anlehnen an einer Wand.

Flexible pinboard use. Fixed to the Moving Wall as a room divider or leaning against a wall.



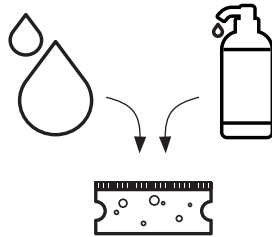
# Nutzungs- und Pflegehinweise

## Use and care instructions

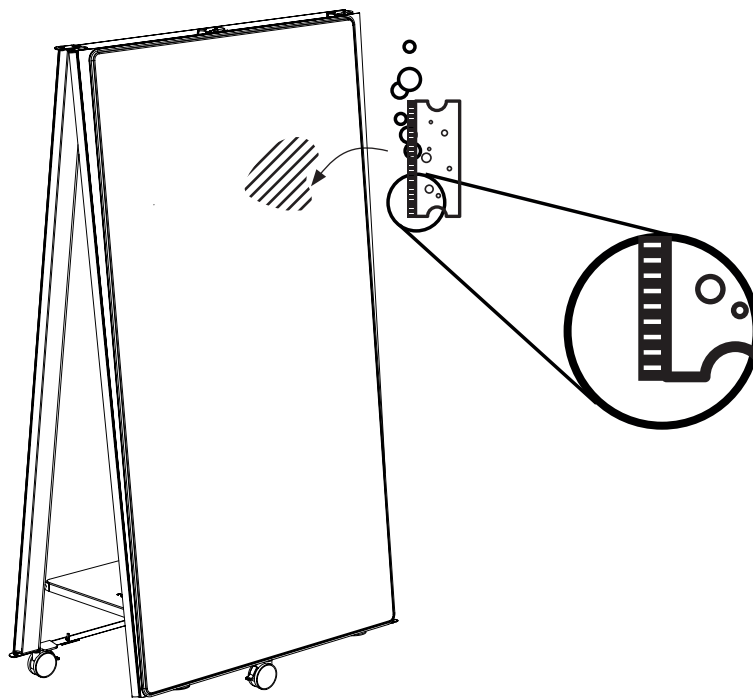
### Reinigung

#### Cleaning

1



2



Flecken können mit Wasser, Seife und der Scheuerseite vom Spülschwamm einfach entfernt werden. Die aufgeraute Oberfläche glättet sich durch den Gebrauch wieder.

Stains can be easily removed with water, soap and the scouring side of a scrub sponge. The roughened surface smoothes out again while in use.

HILFE BENÖTIGT?  
NEED HELP?



MOVING WALLS

Moving Walls Ltd.  
Bruchmattstrasse 7  
6003 Luzern  
Switzerland

[info@moving-walls.com](mailto:info@moving-walls.com)

+41 41 241 06 44

GIVE IDEAS LIFE  
[www.moving-walls.com](http://www.moving-walls.com)